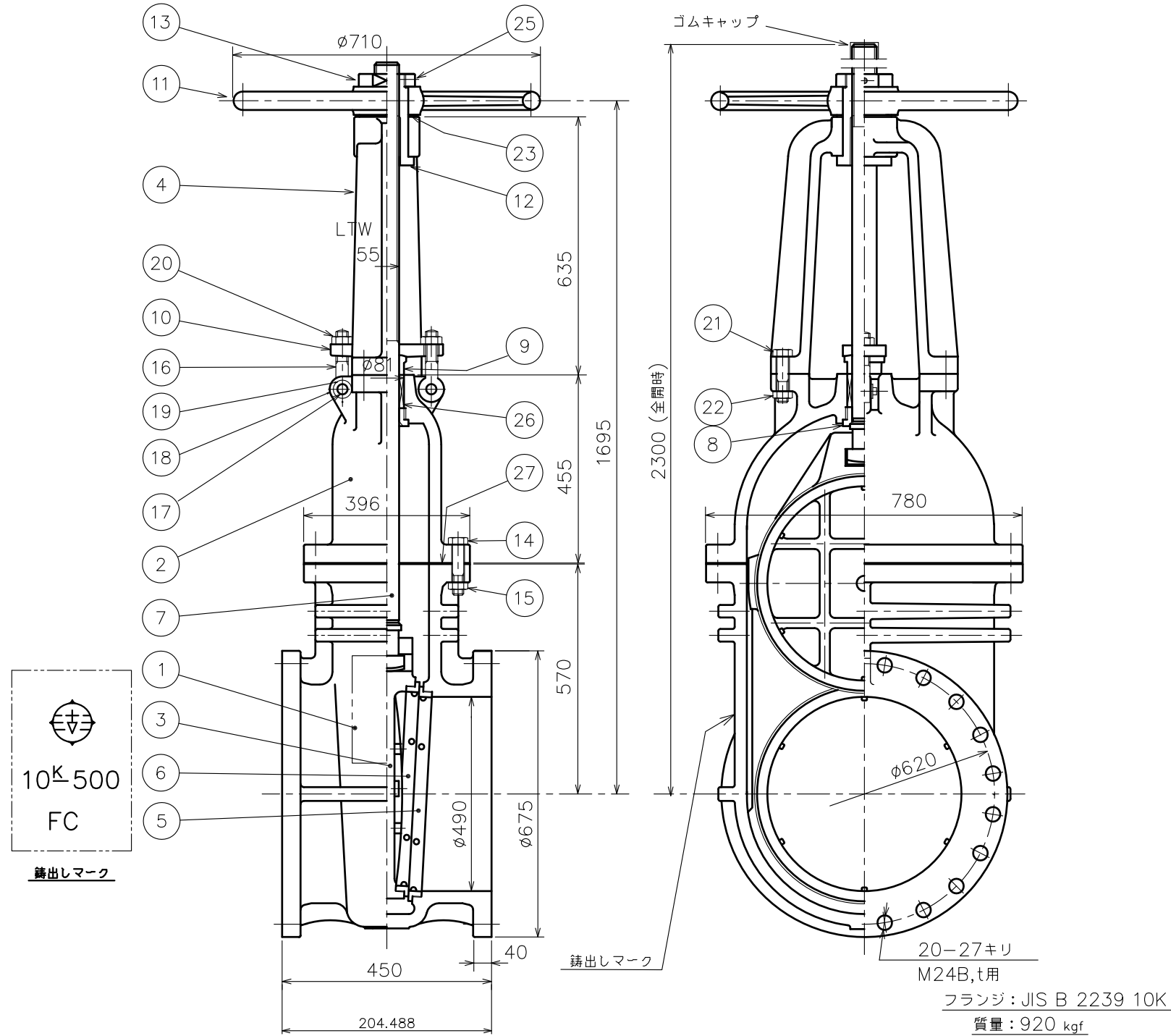


歴				
符号	改訂理由	日付	担当	承認
①	パッキン型番変更	'10.4.20	上島	江畑
②	No.25止めねじ材質変更	'14.6.3	上島	金山
③	弁箱 リブ形状変更	'17.3.13	清水	金山



27	ガスケット	V/#6500	1	ノンアスベスト
26	パッキン	V/#N133+V/#6500	1s	ノンアスベスト
25	止めねじ	SCM 435	1	
23	座 金	C2600P	1	
22	六角ナット	SS 400	4	
21	六角ボルト	SS 400	4	
20	六角ナット	SS 400	2	
19	割りピン	SWRM12	4	
18	座 金	SS 400	4	
17	アイボルトピン	SS 400	2	
16	アイボルト	SS 400	2	
15	六角ナット	SS 400	20	
14	六角ボルト	SS 400	20	
13	ロックナット	SS 400	1	
12	スリーブ	CAC 406	1	
11	ハンドル車	FC 200	1	
10	パッキン押え	SS 400	1	
9	パッキン押え輪	SUS 403	1	
8	ネックブッシュ	SUS 403	1	
7	弁 棒	C3771B	1	
6	弁体付弁座	CAC406	2	
5	弁箱付弁座	CAC406	2	
4	ヨーク	FC 200	1	
3	弁 体	FC 200	1	
2	ふ た	FC 200	1	
1	弁 箱	FC 200	1	

符号					名称					材料		個数		備考	
部 品 明 細 表															
整理番号					形式	JV-1									
尺度	〜				製作	フランジ形 鑄鉄									
日付	'06.4.11				個数	10K-500A									
承認	江畑				検図	外ねじ仕切弁									
金山	西村				製図										
古川工業株式会社										図番		S0-0015 ③			